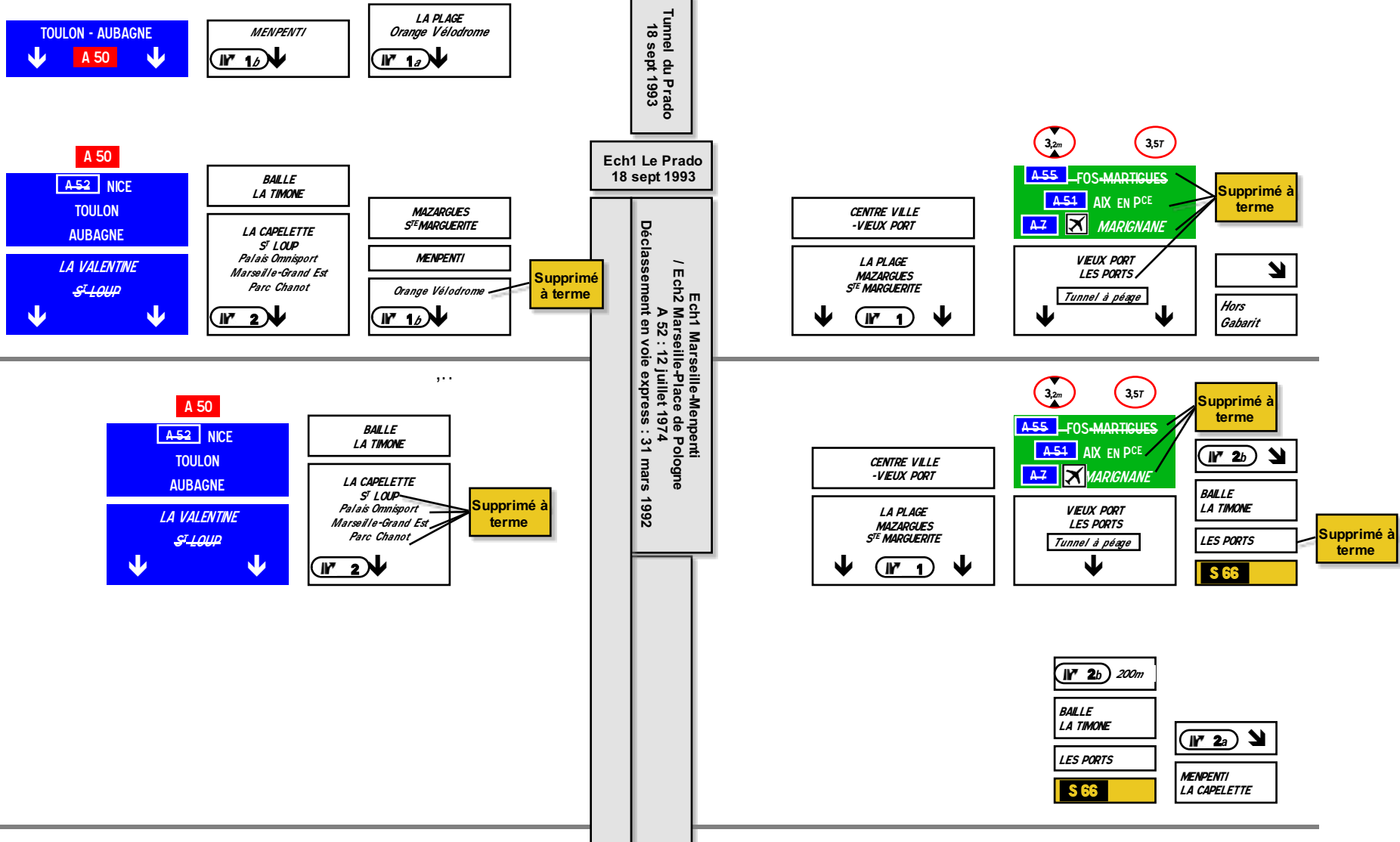
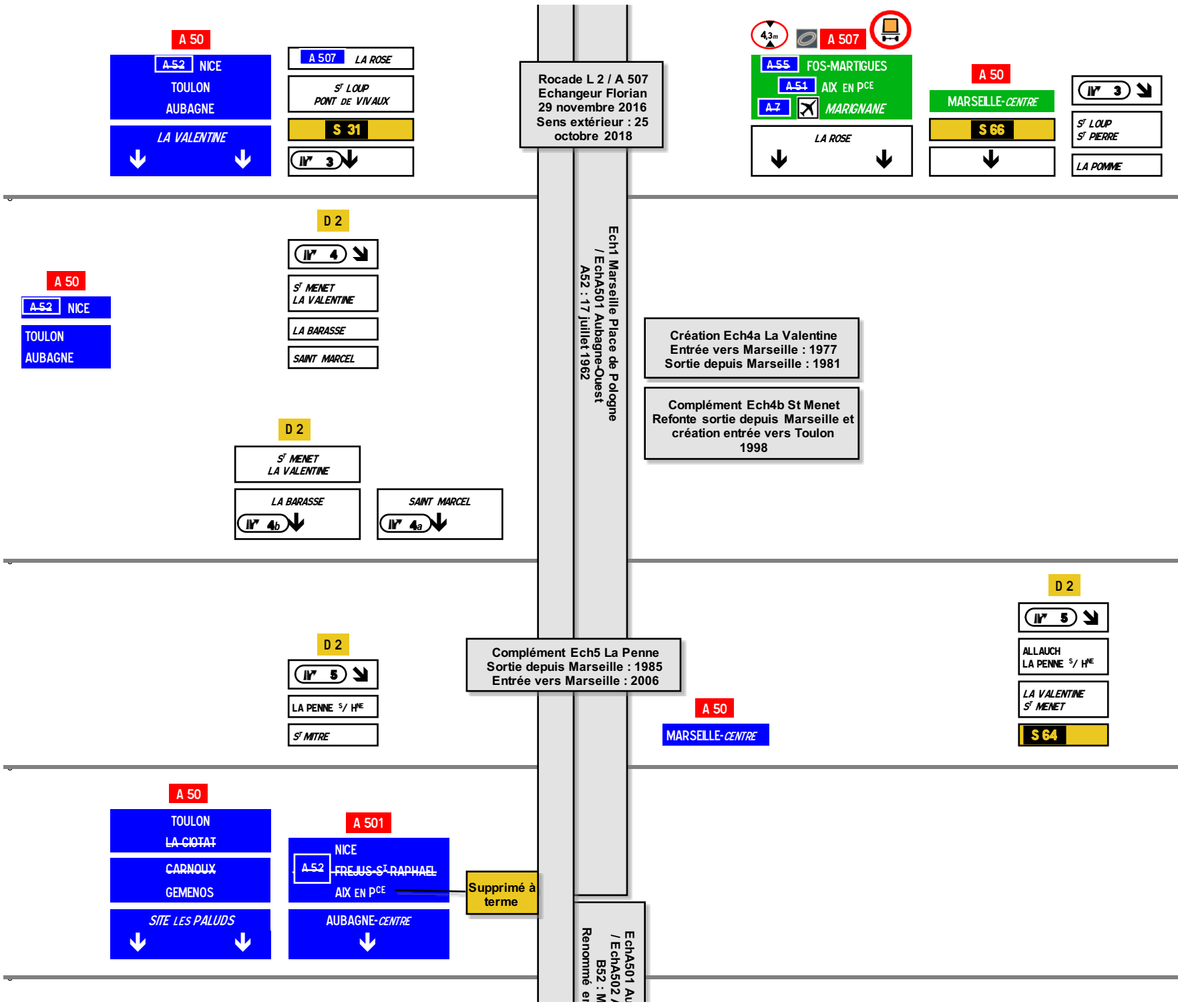




PROVENCE

A 50





Rocade L 2 / A 507  
 Echangeur Florian  
 29 novembre 2016  
 Sens extérieur : 25  
 octobre 2018

4.3m

A 507

A-55 FOS-MARTIGUES  
 A-51 AIX EN PCE  
 A-7 MARGNANE

LA ROSE

A 50

MARSEILLE-CENTRE

S 66

IV 3

S<sup>t</sup> LOUP  
 S<sup>t</sup> PIERRE

LA POMME

A 50

A-52 NICE  
 TOULON  
 AUBAGNE

LA VALENTINE

A 507 LA ROSE

S<sup>t</sup> LOUP  
 PONT DE VIVAUX

S 31

IV 3

A 50

A-52 NICE  
 TOULON  
 AUBAGNE

D 2

IV 4

S<sup>t</sup> MENET  
 LA VALENTINE

LA BARASSE

SAINTE MARCEL

Création Ech4a La Valentine  
 Entrée vers Marseille : 1977  
 Sortie depuis Marseille : 1981

Complément Ech4b St Menet  
 Refonte sortie depuis Marseille et  
 création entrée vers Toulon  
 1998

D 2

S<sup>t</sup> MENET  
 LA VALENTINE

LA BARASSE

IV 4b

SAINTE MARCEL

IV 4a

Complément Ech5 La Penne  
 Sortie depuis Marseille : 1985  
 Entrée vers Marseille : 2006

D 2

IV 5

LA PENNE s/ H<sup>e</sup>

S<sup>t</sup> MITRE

D 2

IV 5

ALLAUCH  
 LA PENNE s/ H<sup>e</sup>

LA VALENTINE  
 S<sup>t</sup> MENET

S 64

A 50

MARSEILLE-CENTRE

A 50

TOULON  
 LA CIOTAT

CARNOUX  
 GEMENOS

SITE LES PALUDS

A 501

NICE  
 A-52 FREJUS-S<sup>t</sup> RAPHAEL  
 AIX EN PCE

AUBAGNE-CENTRE

Supprimé à terme

Ech1 Marseille Place de Pologne  
 / EchA501 Aubagne-Ouest  
 AS2 : 17 juillet 1962

EchA501 Au  
 / EchA502 /  
 B52 : M  
 Renommé et

A 50

TOULON  
péage  
LA CIOTAT  
CASSIS  
CARNLUX EN PCE

A 502  
TOULON par RD  
GEMENOS  
SITE LES PALUDS

Abbaye-Ouest  
Aubagne-Est  
mai 1963  
n F52 en 1976

A 52

A-7 LYON  
A-8 NICE  
AIX EN PCE  
péage  
AUBAGNE

A 50

MARSELLE

Refonte Echa52  
et Mise à 2\*4 voies A 52-Ech6  
Juin 2013

A 50

TOULON  
LA CIOTAT  
CASSIS  
péage

IV 6  
CASSIS  
CARNOUX EN PCE

A 50

TOULON  
LA CIOTAT  
CASSIS  
péage

IV 7  
LA CIOTAT  
ROQUEFORT  
LA BEDOULE

A 50

A-52 AIX EN PCE  
AUBAGNE  
MARSELLE

IV 7  
CARNOUX EN PCE  
ROQUEFORT  
LA BEDOULE

Echa502 Aubagne-Est / Ech12 Bandoi  
B52 : 16 décembre 1975  
Ech1 Marseille / Ech16 Toulon  
Renommé en A 50 : 1982

A 50

TOULON  
LA CIOTAT

IV 8  
CASSIS

A 50

A-52 AIX EN PCE  
MARSELLE  
AUBAGNE

IV 8  
CASSIS

A 50

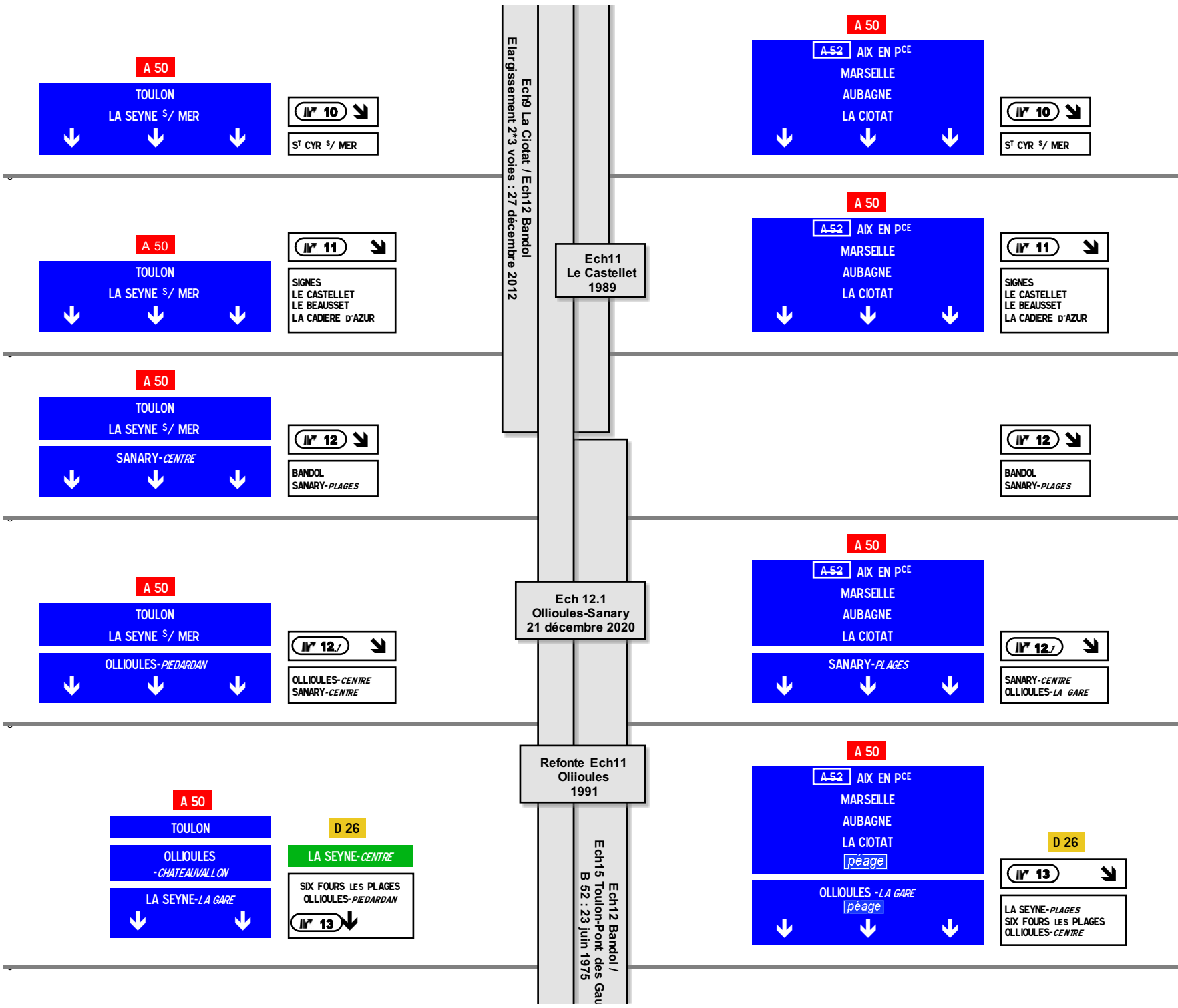
TOULON  
LA SEYNE s/ MER

IV 9  
LA CIOTAT

A 50

A-52 AIX EN PCE  
MARSELLE  
AUBAGNE

IV 9  
LA CIOTAT



E19 La Ciotat / Ech12 Bandol  
Elargissement 2\*3 voies : 27 décembre 2012

Ech11  
Le Castellet  
1989

Ech 12.1  
Ollioules-Sanary  
21 décembre 2020

Refonte Ech11  
Ollioules  
1991

Ech15 Toulon-Port des Ga  
B 52 : 23 Juin 1975  
Ech12 Bandol /

**A 50**

TOULON  
LA SEYNE <sup>S</sup>/ MER

↓ ↓ ↓

**I10** ↓

S<sup>T</sup> CYR <sup>S</sup>/ MER

**A 50**

TOULON  
LA SEYNE <sup>S</sup>/ MER

↓ ↓ ↓

**I11** ↓

SIGNES  
LE CASTELLET  
LE BEAUSSET  
LA CADIERE D'AZUR

**A 50**

TOULON  
LA SEYNE <sup>S</sup>/ MER

↓ ↓ ↓

SANARY-CENTRE

↓ ↓ ↓

**I12** ↓

BANDOL  
SANARY-PLAGES

**A 50**

TOULON  
LA SEYNE <sup>S</sup>/ MER

↓ ↓ ↓

OLLIOULES-PIEDARDAN

↓ ↓ ↓

**I12/** ↓

OLLIOULES-CENTRE  
SANARY-CENTRE

**A 50**

TOULON

OLLIOULES  
-CHATEAUVALLON

↓ ↓

LA SEYNE-LA GARE

↓ ↓

**D 26**

LA SEYNE-CENTRE

SIX FOURS LES PLAGES  
OLLIOULES-PIEDARDAN

**I13** ↓

**A 50**

**A52** AIX EN P<sup>CE</sup>  
MARSEILLE  
AUBAGNE  
LA CIOTAT

↓ ↓ ↓

**I10** ↓

S<sup>T</sup> CYR <sup>S</sup>/ MER

**A 50**

**A52** AIX EN P<sup>CE</sup>  
MARSEILLE  
AUBAGNE  
LA CIOTAT

↓ ↓ ↓

**I11** ↓

SIGNES  
LE CASTELLET  
LE BEAUSSET  
LA CADIERE D'AZUR

**A 50**

**A52** AIX EN P<sup>CE</sup>  
MARSEILLE  
AUBAGNE  
LA CIOTAT

↓ ↓ ↓

SANARY-PLAGES

↓ ↓ ↓

**I12** ↓

BANDOL  
SANARY-PLAGES

**I12/** ↓

SANARY-CENTRE  
OLLIOULES-LA GARE

**A 50**

**A52** AIX EN P<sup>CE</sup>  
MARSEILLE  
AUBAGNE  
LA CIOTAT

↓ ↓ ↓

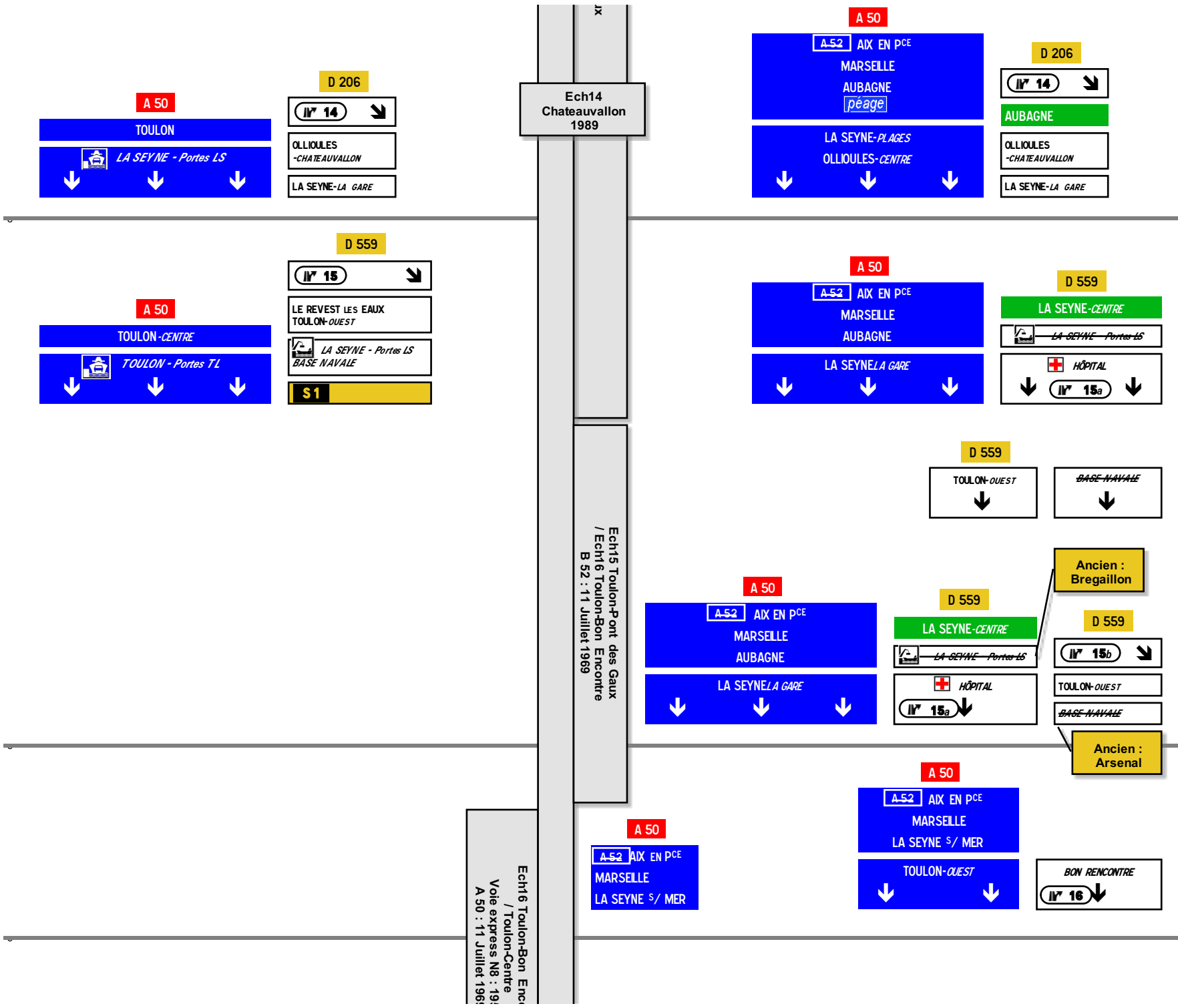
OLLIOULES -LA GARE

↓ ↓ ↓

**D 26**

**I13** ↓

LA SEYNE-PLAGES  
SIX FOURS LES PLAGES  
OLLIOULES-CENTRE



**A 50**

TOULON

LA SEYNE - Portes LS

**D 206**

**N° 14**

OLLIOULES -CHATEAUVALLON

LA SEYNE-LA GARE

**A 50**

**A-52** AIX EN PCE

MARSEILLE

AUBAGNE

peage

LA SEYNE-PLAGES

OLLIOULES -CENTRE

**D 206**

**N° 14**

AUBAGNE

OLLIOULES -CHATEAUVALLON

LA SEYNE-LA GARE

**A 50**

TOULON -CENTRE

TOULON - Portes TL

**D 559**

**N° 15**

LE REVEST LES EAUX

TOULON-OUEST

LA SEYNE - Portes LS

BASE NAVALE

**S 1**

**A 50**

**A-52** AIX EN PCE

MARSEILLE

AUBAGNE

LA SEYNE LA GARE

**D 559**

LA SEYNE -CENTRE

LA SEYNE - Portes LS

HÔPITAL

**N° 15a**

**D 559**

TOULON-OUEST

BASE NAVALE

**A 50**

**A-52** AIX EN PCE

MARSEILLE

AUBAGNE

LA SEYNE LA GARE

**D 559**

LA SEYNE -CENTRE

LA SEYNE - Portes LS

HÔPITAL

**N° 15a**

**D 559**

**N° 15b**

TOULON-OUEST

BASE NAVALE

Ancien : Bregailion

Ancien : Arsenal

Ech14  
Chateauvallon  
1989

Ech15 Toulon-Pont des Gaux  
/ Ech16 Toulon-Bon Rencontre  
B 52 : 11 Juillet 1969

Ech16 Toulon-Bon Rencontre  
/ Toulon-Centre  
Voie express N8 : 1969  
A 50 : 11 Juillet 1969

**A 50**

**A-52** AIX EN PCE

MARSEILLE

LA SEYNE S/ MER

**A 50**

**A-52** AIX EN PCE

MARSEILLE

LA SEYNE S/ MER

TOULON-OUEST

BON RENCONTRE

**N° 16**



A 57



NICE - HYERES  
TOULON-EST  
*Par Tunnel*  
↓ ↓

TOULON-CENTRE

TOULON-Parces II  
IV 16 ↓

ontre  
58  
9

Tunnel de Toulon  
Tube est-ouest : 19 sept 2002  
Tube ouest-est : 19 mars 2014